



# FitFRAME duo50S & FitFRAME duo50S compact

## ALLROUNDER FÜR ALLE ANWENDUNGEN.

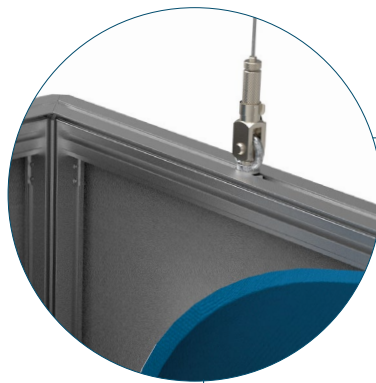
Mit unserem Allrounder-Profil FitFRAME duo50S realisieren Sie Messeprojekte und großformatige Konstruktionen mit beeindruckender Präsenz und hoher Stabilität. Dank seiner symmetrischen Form eignet es sich perfekt für großformatige Konstrukte. Eine zusätzliche Verstrebung wird erst ab 2,5m erforderlich. Seine Vielseitigkeit eröffnet zahlreiche Gestaltungsmöglichkeiten: Ob individuell geplante Raumlösungen mit integriertem Türsystem, großflächige freistehende Konstruktionen oder gebogene Sonderformen – das FitFRAME duo50S passt sich fast jeder Idee an.

Für organische Formen kann das Profil ab einem Radius von 800 mm gebogen werden. Auch für abgehängte Projekte ist höchste Sicherheit gewährleistet. Die TÜV zertifizierten Drahtseilhalter sorgen für eine zuverlässige und geprüfte Montage.

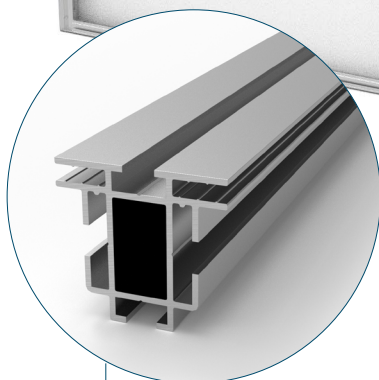
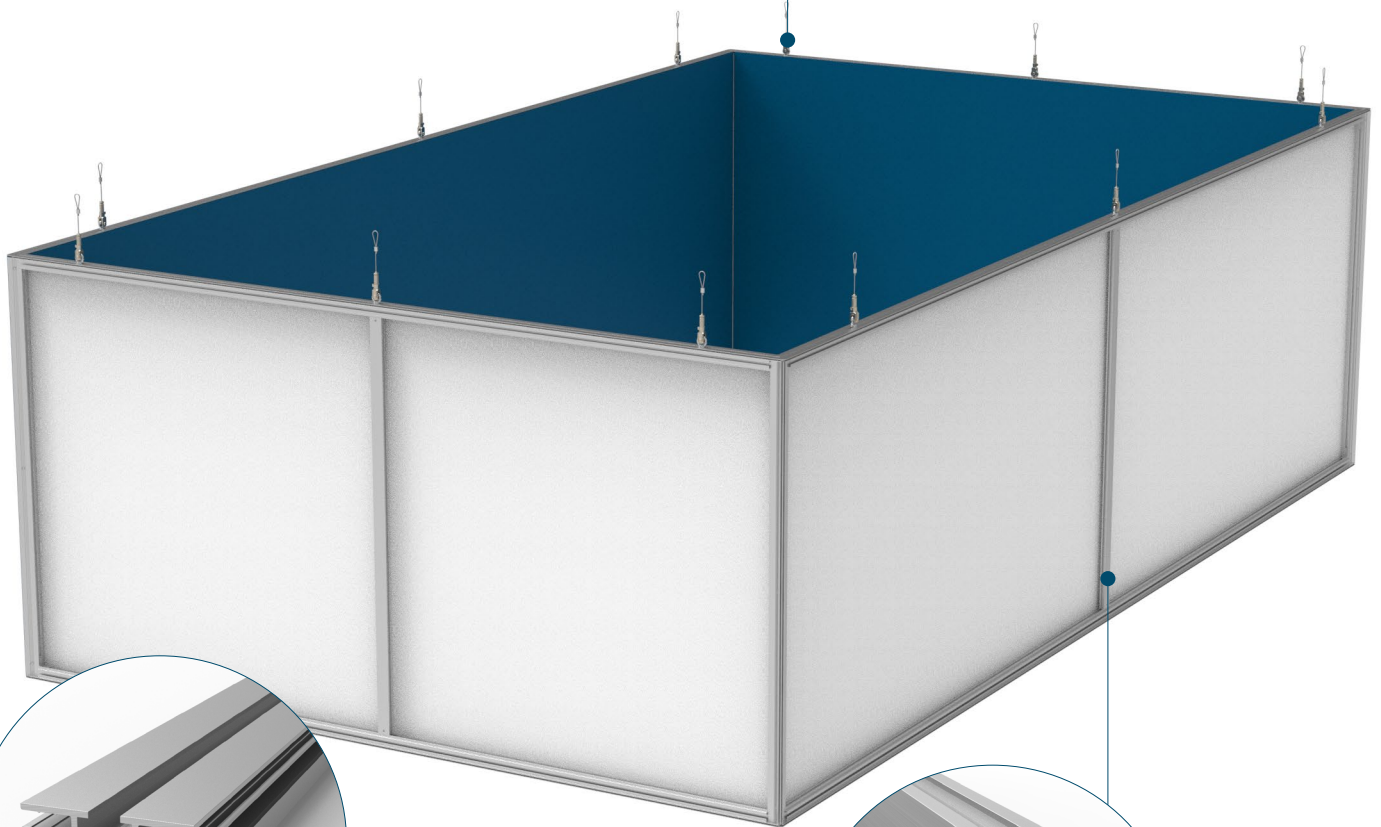
Entdecken Sie die Flexibilität und herausragende Qualität unseres Allrounders. Fordern Sie noch heute weitere Informationen an und lassen Sie sich inspirieren! Bei Fragen stehen wir Ihnen gerne zur Verfügung.

**SIGN-WARE**

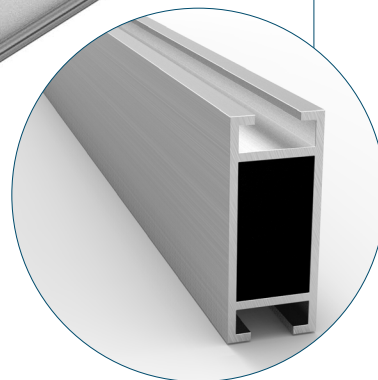
# ANWENDUNGSBEISPIEL 1



TÜV zertifizierte  
Seilhalter für  
1,5 mm oder 3 mm  
Seilstärke



Profil bietet  
Stabilität für  
Großprojekte

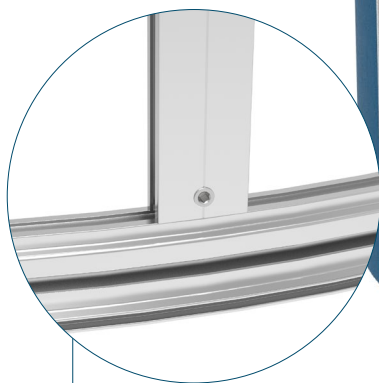


Zargenabstand  
bis zu einer  
Breite von max.  
2500 mm möglich

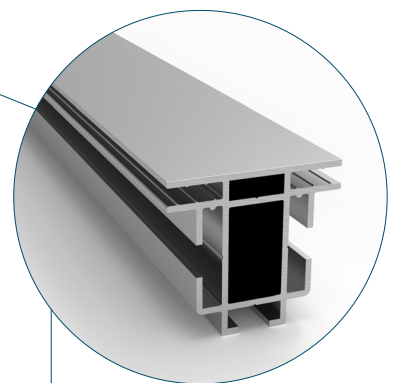
# ANWENDUNGSBEISPIEL 2



Beidseitige  
Eckverbinder  
erzeugen höhere  
Stabilität



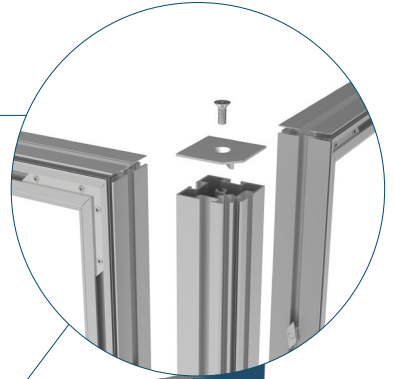
Biegen ab einem  
Radius von  
800 mm möglich



Symmetrisches Profil  
für beidseitige  
Textilbespannung

# ANWENDUNGSBEISPIEL 3

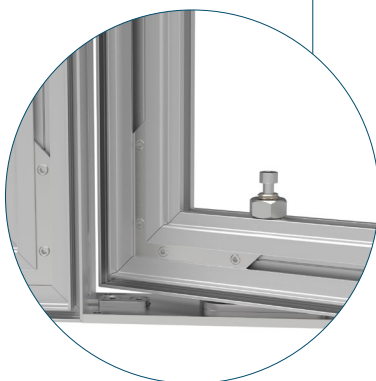
Abdeckkappe sorgt für Textilführung bis ins Eck



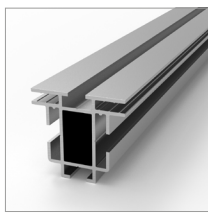
Schlichtes Türschloss in System integriert



Geringe Spaltmaße durch Drehpunkte im oberen und unteren Profil



# PRODUKTÜBERSICHT



29.3649.31 **FitFRAME duo50S**  
Aluminium eloxiert

29.3647.31 **FitFRAME duo50S gebogen**  
Aluminium eloxiert  
kleinster Radius=800mm

---

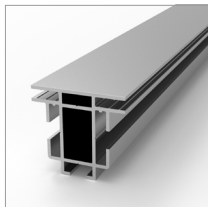
B 49 mm H 45 mm



29.0091.00 **FitFRAME Eckverbinder**  
Innen einfach  
Stahl verzinkt

---

B 97 mm H 97 mm



29.3549.31 **FitFRAME duo50S compact**  
Aluminium eloxiert

29.3547.31 **FitFRAME duo50S compact gebogen**  
Aluminium eloxiert  
kleinster Radius=800mm

---

B 49 mm H 45 mm



29.0151.00 **FitFRAME Schienenverbinder**  
Innen einfach  
Stahl verzinkt

---

B 150 mm H 25 mm



29.4550.31 **FitFRAME Schiene 4550**  
Aluminium eloxiert

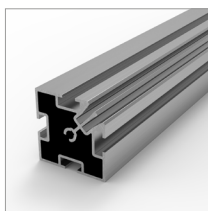
---

B 49 mm H 51 mm



29.6070.01 **FitFRAME Schraubverbindung**  
mit Nutenstein

29.6071.01 **FitFRAME Verbindungsschraube**  
mit Flügelmutter und Scheiben



29.4949.31 **FitFRAME Schiene 5050**  
Aluminium eloxiert

---

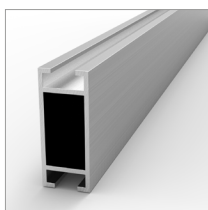
B 49 mm H 49 mm



29.4992.31 **FitFRAME Abdeckkappe 5050**  
Aluminium eloxiert

---

B 49 mm H 6 mm



29.0750.31 **FitFRAME Zarge 45x19**  
Aluminium eloxiert

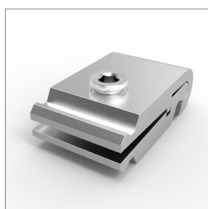
---

B 19 mm H 45 mm



36.5215.20 **Edelstahldrahtseil Ø1.5mm**  
L=1500mm

36.7315.20 **Edelstahldrahtseil Ø3mm**  
L=1500mm



29.0190.00 **FitFRAME Zargenschloss**  
inkl. Montage

---

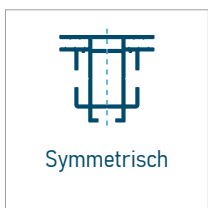
B 26 mm H 47 mm



21.6048.12 **Drahtseilhalter SW 1.5B**  
mit FitFRAME Nutenstein  
für Ø1.5mm-Edelstahldrahtseil

---

H 44,5 mm



Es gelten ausschließlich unsere Allgemeinen Geschäfts- und Lieferbedingungen (AGB), die Sie im Internet unter [www.sign-ware.de](http://www.sign-ware.de) einsehen und ausdrucken können. Auf Anforderung übersenden wir Ihnen die AGB in schriftlicher Form. Änderungen und Irrtümer vorbehalten. Die in dieser Broschüre enthaltenen Angaben, Abbildungen, Zeichnungen, Maß- und Gewichtsangaben sowie sonstigen Daten dienen lediglich der Beschreibung unserer Produkte und sind unverbindliche Durchschnittswerte. Sie sind kein Vertragsbestandteil und stellen weder eine Beschaffenheitsangabe noch eine zugesicherte Eigenschaft dar.



SIGN-WARE GmbH & Co. KG · Silbachstraße 28 · DE-59846 Sundern  
info@sign-ware.de · Tel. +49 2933 92226 0 · [www.sign-ware.de](http://www.sign-ware.de)