



# FitFRAME STAGE BÜHNENBAU NEU ERLEBEN

## FLEXIBEL.PROFESSIONELL.MODULAR.

Nachhaltigkeit trifft Ästhetik: Setzen Sie mit uns neue Maßstäbe im Bühnenbau. Entdecken Sie eine innovative, hochwertige Gestaltungsmöglichkeit für mobile Bühnen und Podeste. Mit FitFRAME STAGE präsentieren wir ein Produkt, das für Qualität, Flexibilität und Nachhaltigkeit steht.

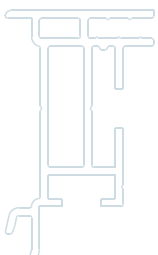
Unsere vormontierten Rahmenelemente lassen sich einfach und mühelos mit dem Nut- und Feder-Prinzip an vorhandene Bühnen anhängen. Durch ein individuell gestaltetes, vorkonfektioniertes Textil gelingt eine saubere und faltenfreie Bühnenverkleidung - entweder einseitig oder vollständig umlaufend. Ein Wechsel des Textils ist jederzeit möglich.

Diese Verbindung von Funktionalität und Ästhetik garantiert einen hochwertigen Auftritt Ihrer Marke in bester Qualität.

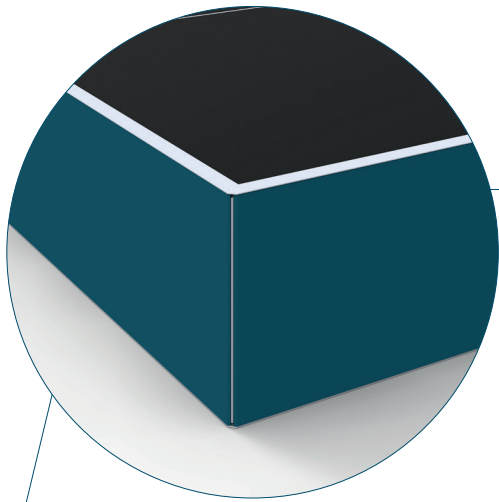
Werkzeuglos lassen sich die einzelnen Rahmenelemente wie ein „Stecksystem“ miteinander verbinden und nahezu endlos erweitern. Auf diese Weise kann die SIGN-WARE Bühnenverkleidung für Messen, Tagungen sowie alle weiteren Veranstaltungen vielfältig eingesetzt werden.

FitFRAME STAGE lässt sich zudem mehrfach auf- und abbauen und ist nachträglich erweiterbar, sodass ein deutlich höherer Nachhaltigkeitswert im Vergleich zu herkömmlichen Bühnenverkleidungen erzielt wird.

Noch nie war das Verkleiden einer Bühne so einfach und individuell gestaltbar wie mit FitFRAME STAGE. Überzeugen Sie sich selbst. Fordern Sie noch heute weitere Informationen an und lassen Sie sich inspirieren!

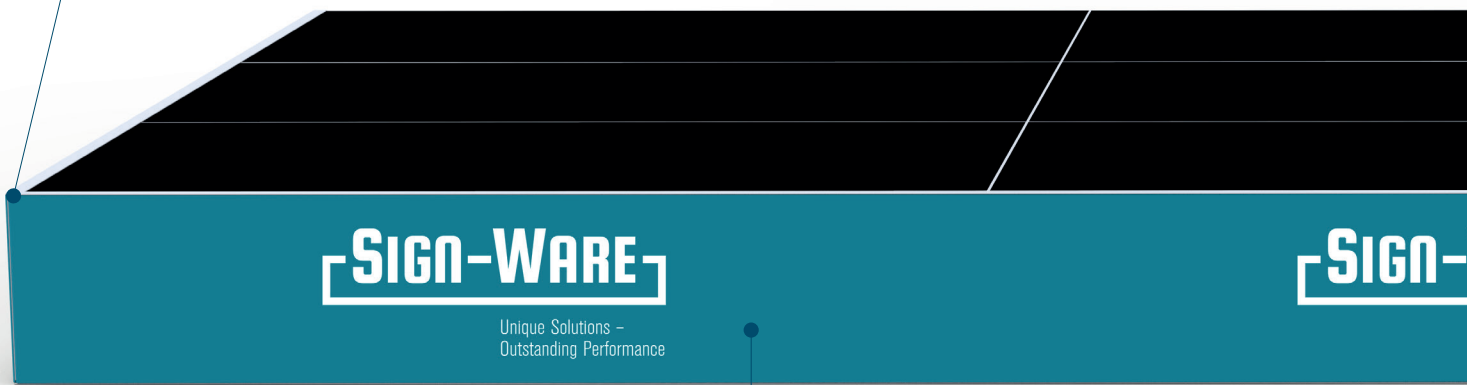


# SIGN-WARE



**Professionell:**

Mit unserer 45°-Ecklösung gelingt ein sauberer und faltenfreier Übergang.



Unique Solutions -  
Outstanding Performance



**Wiederverwendbar:**

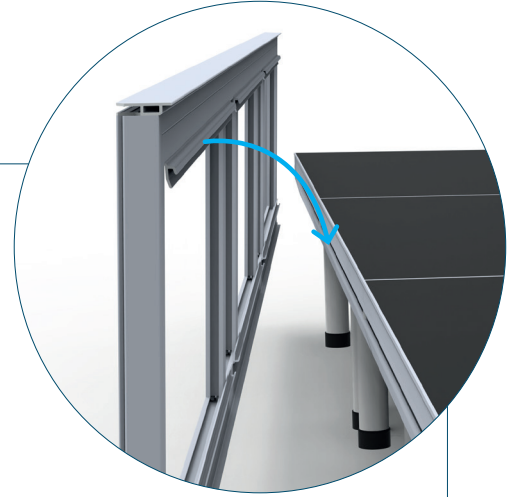
Die vormontierten Rahmenelemente können mühelos zusammen- und wieder auseinandergebaut werden und lassen sich flexibel erweitern.



MEHR INFORMATIONEN  
ERHALTEN SIE HIER



**Innovativ:**  
Einfache und unkomplizierte  
Montage durch Einhängen in  
die Nut.



**WARE**

Unique Solutions –  
Outstanding Performance

**SIGN-WARE**

Unique Solutions –  
Outstanding Performance



**Individuell:**  
Gestalten Sie Ihre ganz  
individuelle Bühne dank  
unserem Flachkeder-System.

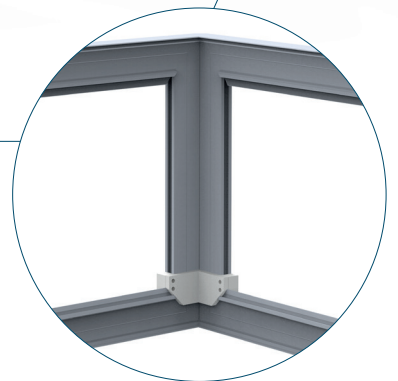
**Werkzeuglos:**

Die Rahmen lassen sich durch Schraubverbindungen mühelos montieren.



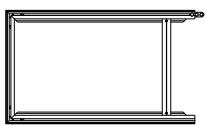
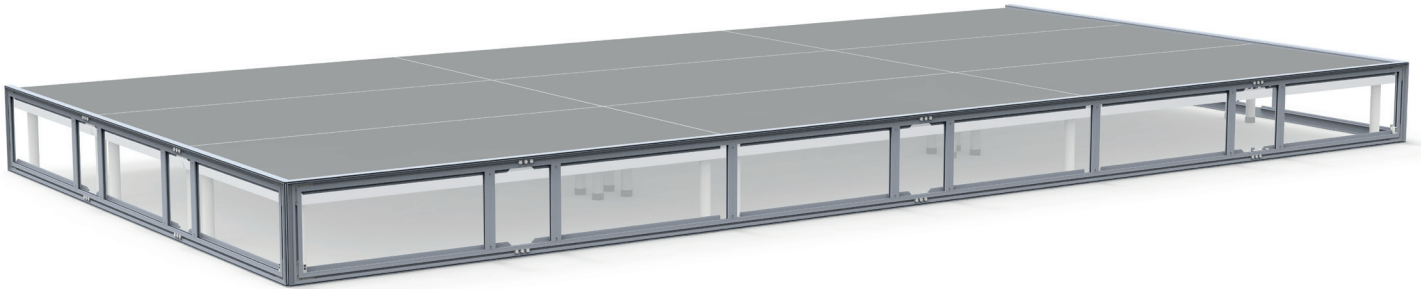
**Echt stabil:**

Der Rahmenverbinder hält die beiden Eckelemente von innen zusammen.

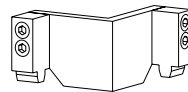




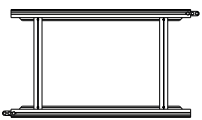
# STÜCKLISTE BEISPIELBÜHNE 6000 x 3000 x 600 mm



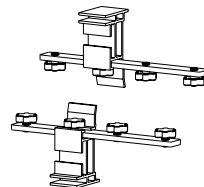
2x 24.6210.31 **FitFRAME STAGE 600**  
Abschlusselement  
B 1000 mm H 600 mm



2x 24.0590.00 **FitFRAME STAGE**  
Rahmenverbinder für  
Eckelemente



2x 24.6110.31 **FitFRAME STAGE 600**  
Erweiterungselement  
B 1000 mm H 600 mm



1x 24.0725.31 **FitFRAME STAGE**  
Ausgleichsset  
Zusammengesetzt aus  
drei unterschiedlichen  
Größen



2x 24.6120.31 **FitFRAME STAGE 600**  
Erweiterungselement  
B 2000 mm H 600 mm



4x 24.6310.31 **FitFRAME STAGE 600**  
Eckelement  
B 1000 mm H 600 mm

# PRODUKTÜBERSICHT



Artikelnummer	Erweiterungselement an beiden Seiten erweiterbar		
24.2105.31	FitFRAME STAGE 200	B 500 mm	H 200 mm
24.2110.31	FitFRAME STAGE 200	B 1000 mm	H 200 mm
24.2120.31	FitFRAME STAGE 200	B 2000 mm	H 200 mm
24.4105.31	FitFRAME STAGE 400	B 500 mm	H 400 mm
24.4110.31	FitFRAME STAGE 400	B 1000 mm	H 400 mm
24.4120.31	FitFRAME STAGE 400	B 2000 mm	H 400 mm
24.6105.31	FitFRAME STAGE 600	B 500 mm	H 600 mm
24.6110.31	FitFRAME STAGE 600	B 1000 mm	H 600 mm
24.6120.31	FitFRAME STAGE 600	B 2000 mm	H 600 mm
24.8105.31	FitFRAME STAGE 800	B 500 mm	H 800 mm
24.8110.31	FitFRAME STAGE 800	B 1000 mm	H 800 mm
24.8120.31	FitFRAME STAGE 800	B 2000 mm	H 800 mm



Artikelnummer	Abschlusselement		
24.2205.31	FitFRAME STAGE 200	B 500 mm	H 200 mm
24.2210.31	FitFRAME STAGE 200	B 1000 mm	H 200 mm
24.2220.31	FitFRAME STAGE 200	B 2000 mm	H 200 mm
24.4205.31	FitFRAME STAGE 400	B 500 mm	H 400 mm
24.4210.31	FitFRAME STAGE 400	B 1000 mm	H 400 mm
24.4220.31	FitFRAME STAGE 400	B 2000 mm	H 400 mm
24.6205.31	FitFRAME STAGE 600	B 500 mm	H 600 mm
24.6210.31	FitFRAME STAGE 600	B 1000 mm	H 600 mm
24.6220.31	FitFRAME STAGE 600	B 2000 mm	H 600 mm
24.8205.31	FitFRAME STAGE 800	B 500 mm	H 800 mm
24.8210.31	FitFRAME STAGE 800	B 1000 mm	H 800 mm
24.8220.31	FitFRAME STAGE 800	B 2000 mm	H 800 mm



Artikelnummer	Eckelement		
24.2305.31	FitFRAME STAGE 200	B 500 mm	H 200 mm
24.2310.31	FitFRAME STAGE 200	B 1000 mm	H 200 mm
24.2320.31	FitFRAME STAGE 200	B 2000 mm	H 200 mm
24.4305.31	FitFRAME STAGE 400	B 500 mm	H 400 mm
24.4310.31	FitFRAME STAGE 400	B 1000 mm	H 400 mm
24.4320.31	FitFRAME STAGE 400	B 2000 mm	H 400 mm
24.6305.31	FitFRAME STAGE 600	B 500 mm	H 600 mm
24.6310.31	FitFRAME STAGE 600	B 1000 mm	H 600 mm
24.6320.31	FitFRAME STAGE 600	B 2000 mm	H 600 mm
24.8305.31	FitFRAME STAGE 800	B 500 mm	H 800 mm
24.8310.31	FitFRAME STAGE 800	B 1000 mm	H 800 mm
24.8320.31	FitFRAME STAGE 800	B 2000 mm	H 800 mm



Es gelten ausschließlich unsere Allgemeinen Geschäfts- und Lieferbedingungen (AGB), die Sie im Internet unter [www.sign-ware.de](http://www.sign-ware.de) einsehen und ausdrucken können. Auf Anforderung übersenden wir Ihnen die AGB in schriftlicher Form. Änderungen und Irrtümer vorbehalten. Die in dieser Broschüre enthaltenen Angaben, Abbildungen, Zeichnungen, Maß- und Gewichtsangaben sowie sonstigen Daten dienen lediglich der Beschreibung unserer Produkte und sind unverbindliche Durchschnittswerte. Sie sind kein Vertragsbestandteil und stellen weder eine Beschaffenheitsangabe noch eine zugesicherte Eigenschaft dar.

## SIGN-WARE

SIGN-WARE GmbH & Co. KG · Silbachstraße 28 · DE-59846 Sundern  
 info@sign-ware.de · Tel. +49 2933 92226 0 · [www.sign-ware.de](http://www.sign-ware.de)