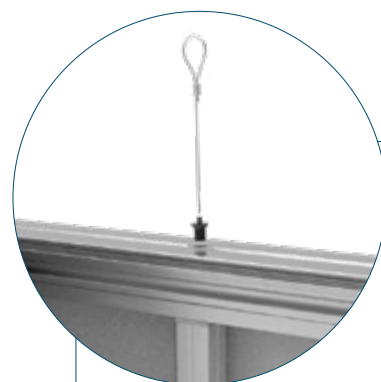
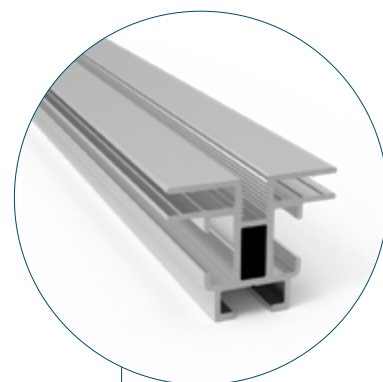


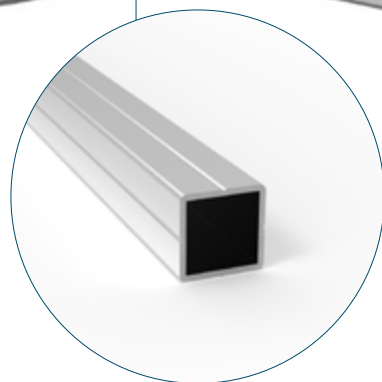
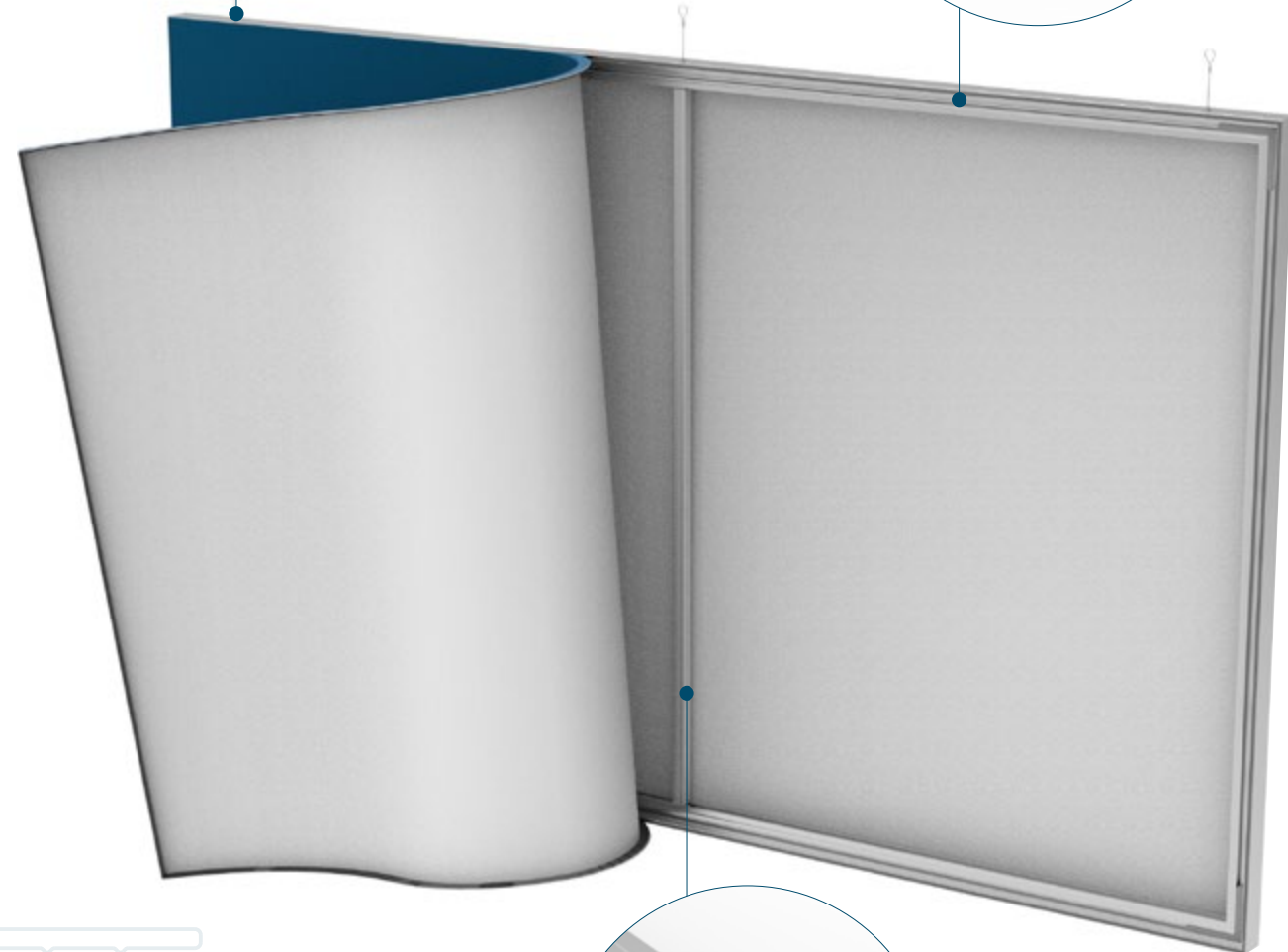
RAPit DOUBLE



Seilhalter zur flexiblen Montage im Profil



Profil ermöglicht Montage von Zubehör



Für eine optimale Verstärkung des Rahmens

PRODUKTÜBERSICHT



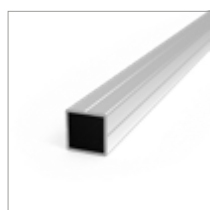
31.2539.31 **RAPit DOUBLE 40 compact**
Aluminium eloxiert

B 39 mm H 32 mm



31.2639.31 **RAPit DOUBLE 40**
Aluminium eloxiert

B 39 mm H 32 mm



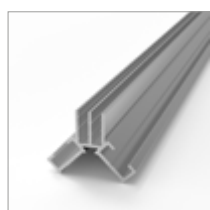
31.1818.31 **RAPit Zarge 18x18**
Aluminium eloxiert

B 18 mm H 18 mm



31.1016.31 **RAPit WALL 16**
Aluminium eloxiert

B 24 mm H 16,5 mm



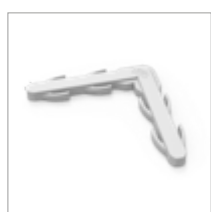
31.1916.31 **RAPit EDGE 16**
Aluminium eloxiert

B 37 mm H 37 mm



31.0038.65 **Standfuß 380x75mm**
Stahl pulverbeschichtet

B 380 mm H 75 mm



31.7093.45 **Eckverbinder**
Kunststoff lichtgrau

B 75 mm H 6 mm



31.7916.45 **Verbindungsecke**
Kunststoff 3D-Druck silbergrau

B 52 mm H 39 mm



31.7118.45 **Zargenverbinder 18x18**
Kunststoff lichtgrau

B 18 mm H 30 mm



Drahtseil Ø 1.0mm mit Schlaufe
31.6205.01 Stahl verzinkt L=500mm
31.6215.01 Stahl verzinkt L=1500mm
31.6230.01 Stahl verzinkt L=3000mm



31.6266.01 **Ösenschraube M6x15**
Stahl verzinkt

B Ø 20 mm H 32 mm



31.6267.12 **Seilhalter M6x7**
für Ø 1.0mm-Drahtseil

B Ø 8 mm H 13 mm



Es gelten ausschließlich unsere Allgemeinen Geschäfts- und Lieferbedingungen (AGB), die Sie im Internet unter www.sign-ware.de einsehen und ausdrucken können. Auf Anforderung übersenden wir Ihnen die AGB in schriftlicher Form. Änderungen und Irrtümer vorbehalten. Die in dieser Broschüre enthaltenen Angaben, Abbildungen, Zeichnungen, Maß- und Gewichtsangaben sowie sonstigen Daten dienen lediglich der Beschreibung unserer Produkte und sind unverbindliche Durchschnittswerte. Sie sind kein Vertragsbestandteil und stellen weder eine Beschaffenheitsangabe noch eine zugesicherte Eigenschaft dar.

SIGN-WARE

www.sign-ware.de

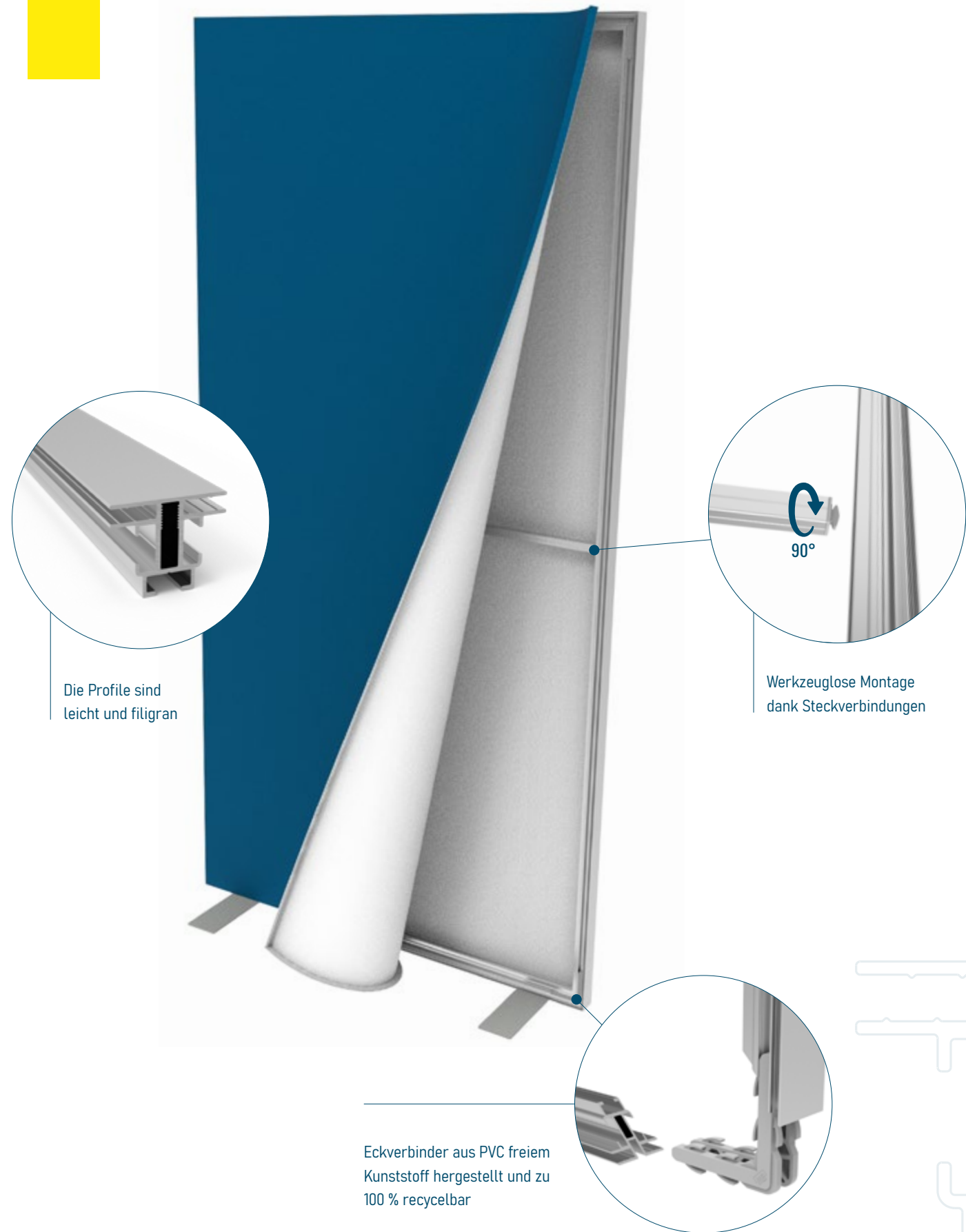
RAPit

Schnell. Einfach. Unkompliziert.



SIGN-WARE

RAPit DOUBLE



SCHNELL. EINFACH. UNKOMPLIZIERT.



RAPit WALL

