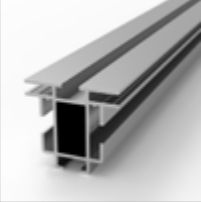
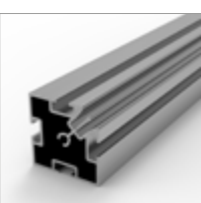
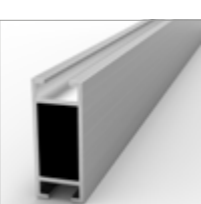



PRODUKTÜBERSICHT

	29.3649.31 FitFRAME duo50S Aluminium eloxiert		29.0091.00 FitFRAME Eckverbinder Innen einfach Stahl verzinkt
	29.3647.31 FitFRAME duo50S gebogen Aluminium eloxiert kleinster Radius=800mm		B 97 mm H 97 mm
	29.3549.31 FitFRAME duo50S compact Aluminium eloxiert		29.0151.00 FitFRAME Schienenverbinder Innen einfach Stahl verzinkt
	29.3547.31 FitFRAME duo50S compact gebogen Aluminium eloxiert kleinster Radius=800mm		B 150 mm H 25 mm
	29.4550.31 FitFRAME Schiene 4550 Aluminium eloxiert		29.6070.01 FitFRAME Schraubverbindung mit Nutenstein
			29.6071.01 FitFRAME Verbindungsschraube mit Flügelmutter und Scheiben
	29.4949.31 FitFRAME Schiene 5050 Aluminium eloxiert		29.4992.31 FitFRAME Abdeckkappe 5050 Aluminium eloxiert
			B 49 mm H 6 mm
	29.0750.31 FitFRAME Zarge 45x19 Aluminium eloxiert		36.5215.20 Edelstahldrahtseil Ø1.5mm L=1500mm
			36.7315.20 Edelstahldrahtseil Ø3mm L=1500mm
	B 19 mm H 45 mm		
	29.0190.00 FitFRAME Zargenschloss inkl. Montage		21.6048.12 Drahtseilhalter SW 1.5B mit FitFRAME Nutenstein für Ø1.5mm-Edelstahldrahtseil
			H 44,5 mm
	B 26 mm H 47 mm		

FitFRAME duo50S

Allrounder für alle Anwendungen.



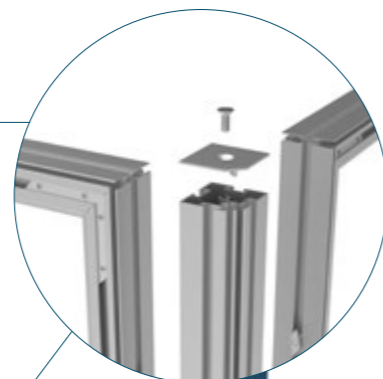
Es gelten ausschließlich unsere Allgemeinen Geschäfts- und Lieferbedingungen (AGB), die Sie im Internet unter www.sign-ware.de einsehen und ausdrucken können. Auf Anforderung übersenden wir Ihnen die AGB in schriftlicher Form. Änderungen und Irrtümer vorbehalten. Die in dieser Broschüre enthaltenen Angaben, Abbildungen, Zeichnungen, Maß- und Gewichtsangaben sowie sonstigen Daten dienen lediglich der Beschreibung unserer Produkte und sind unverbindliche Durchschnittswerte. Sie sind kein Vertragsbestandteil und stellen weder eine Beschaffenheitsangabe noch eine zugesicherte Eigenschaft dar.

SIGN-WARE

www.sign-ware.de

SIGN-WARE

Abdeckkappe sorgt für Textilführung bis ins Eck



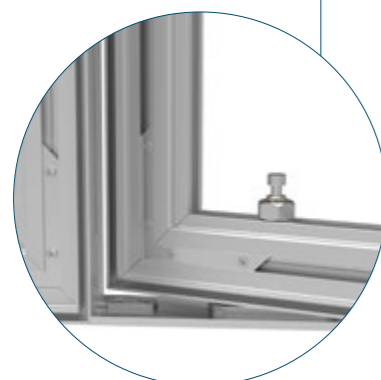
ALLROUNDER FÜR ALLE ANWENDUNGEN.



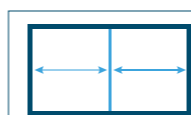
Schlichtes Türschloss integriert in System



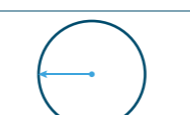
Geringe Spaltmaße durch Drehpunkte im oberen und unteren Profil



Symmetrisch



Zargenabstand bis 2500 mm



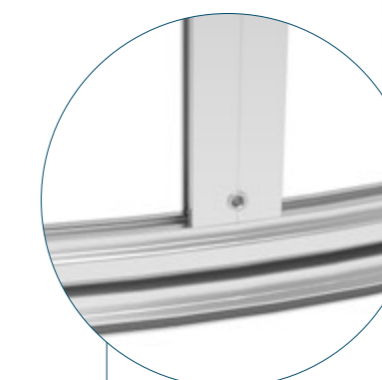
Biegen ab Radius 800 mm



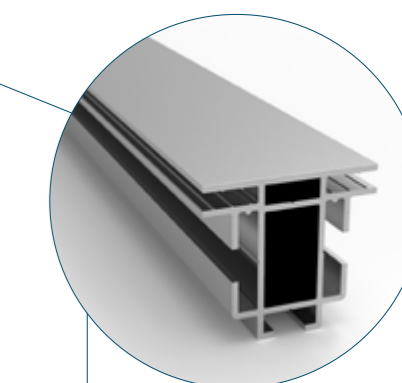
Aluminium 100 % recyclebar



Beidseitige Eckverbinder erzeugen höhere Stabilität



Biegen ab einem Radius von 800 mm möglich



Symmetrisches Profil für beidseitige Textilbespannung